



DC 5800a PTFE 5 kW

Part No 9476



instruktion
user instruction
betriebsanleitung
manuel d'instruction

serial no:

SE: Dustcontrol reserverar sig för tryckfel och produktförändringar

EN: Dustcontrol reserves the right to change specifications without notice and is under no obligation to alter previously delivered products. Dustcontrol is not responsible for errors or omissions in this catalogue.

GE: Keine Gewähr für Druckfehler. Produktänderungen vorbehalten.

FR: Dustcontrol se réserve le droit de modifier les spécifications sans indication préalable et sans aucune obligation de changer les produits déjà livrés. Dustcontrol n'est pas responsable des erreurs et omissions faites dans ce livret.

SE: Vad betyder PTFE?

PTFE är en förkortning av PolyTetraFluorEten vilket är en polymer (en plast) som bl.a. tillverkas av företaget Du Pont och marknadsförs under varunamnet Teflon. Andra tillverkare av PTFE-plaster har andra varunamn. PTFE är således en benämning för alla plaster av denna typ varav Teflon är den mest kända.

Vad är fördelen med filter av PTFE?

Fördelen med filter som har en ytbeläggning av PTFE är att stoftet lättare släpper från filtret vid filterrensning samt att stoftet inte tränger in i filtermaterialet, vilket är ett problem med filter av andra material. Detta medför att filter med en ytbeläggning av PTFE har avsevärt längre livslängd än andra filter.

EN: PTFE – what is it?

PTFE is an abbreviation of PolyTetraFluorEten which is a polymer (a plastic) manufactured among others by Du Pont and marketed under the Teflon trademark. Other manufacturers of PTFE plastics have their own trademarks. So, PTFE is a name for all the plastics of this type of which Teflon is the most well known.

What is the benefit of PTFE filters?

The benefit of a filter set with PTFE is that the dust will fall easier off the filter during the filter cleaning. Also the dust will not penetrate the filter material which can be a problem with other filter materials. This means that a filter set with PTFE will have a considerably longer life compared to other filters.

GE: Was bedeutet PTFE?

PTFE ist eine Abkürzung für PolyTetraFluorEten. PTFE ist ein Polymer (Plastik) das u.a. von der Firma Du Pont erzeugt wird und unter dem Markenzeichen Teflon auf dem Markt erscheint. Andere PTFE-Plastiksorten haben andere Markenzeichen. PTFE ist damit eine Bezeichnung für alle Plastiksorten diesen Typs, wobei Teflon die meistbekannteste ist.

Was ist der Vorteil mit Filtern aus PTFE?

Filtern mit einer PTFE-Außenschicht haben den Vorteil, dass sich der Staub bei der Filterreinigung leichter vom Filter löst. Gleichzeitig dringt der Staub nicht in das Filtermaterial, was ein Problem für Filter aus anderen Materialien darstellen kann. Filter aus PTFE haben darüber hinaus auch eine wesentlich längere Lebensdauer.

FR: PTFE – Qu'est-ce que c'est?

PTFE est une abréviation de PolytétraFluorEten, lequel est un polymère (un plastique) fabriqué parmi d'autres par DuPont et commercialisé sous la marque Teflon. Les autres fabricants de plastique PTFE ont leurs propres marques de fabrique. Ainsi, PTFE est un nom pour tous les plastiques de ce type, Teflon en étant le plus connu.

Quel est le bénéfice des filtres PTFE?

Le bénéfice d'un filtre composé avec PTFE est que la poussière tombera facilement du filtre pendant un nettoyage du filtre. Aussi la poussière ne pénétrera pas la matière filtrante, ce qui peut être un problème avec d'autres types de matière filtrante. Cela signifie qu'un filtre composé avec PTFE aura une durée de vie considérablement plus longue que d'autres filtres.

Tillverkare/Manufactured by/Hersteller/Fabriqué par: Sålđ av/Sold by/Verkauft von/Vendu par:

Dustcontrol AB
Kumla Gårdsväg 14
SE-145 63 Norsborg
Tel: + 46 8 531 940 00
Fax: + 46 8 531 703 05
support@dustcontrol.se
www.dustcontrol.com

Innehållsförteckning

Säkerhetsföreskrifter _____	4	Garanti _____	6
Tekniska data _____	4	Felsökning _____	7
Funktionsbeskrivning _____	5	Reservdelar _____	20-21
Drift _____	5	CE-intyg _____	22-23
Service _____	6	Dustcontrol Worldwide _____	24
Tillbehör _____	6		

Contents

Safety Considerations _____	8	Warranty _____	10
Technical Data _____	8	Trouble Shooting _____	11
Description _____	9	Spare Parts _____	20-21
Operation _____	9	CE-certificate _____	22-23
Service _____	10	Dustcontrol Worldwide _____	24
Accessories _____	10		

Inhaltsverzeichnis

Sicherheitsvorschriften _____	12	Garantie _____	14
Technische Daten _____	12	Fehlersuche _____	15
Funktionsbeschreibung _____	13	Ersatzteile _____	20-21
Betrieb _____	13	CE-Zertifikat _____	22-23
Wartung _____	14	Dustcontrol Worldwide _____	24
Zubehör _____	14		

Sommaire

Conditions de sécurité _____	16	Garantie _____	18
Caractéristiques techniques _____	16	Problèmes et interventions _____	19
Description _____	17	Pieces detachees _____	20-21
Fonctionnement _____	17	Certificat CE _____	22-23
Entretien _____	18	Dustcontrol Worldwide _____	24
Accessoires _____	18		



Säkerhetsföreskrifter

Läs följande säkerhetsinstruktion innan du startar maskinen. Spara instruktionen.

Varning! Vid användandet av elektriska maskiner ska grundläggande säkerhetsföreskrifter följas för att minska risken för brand, elstöt eller personskada.

- 1. Arbetsmiljön**
Utsätt inte maskinen för väta. Använd den ej i fuktiga och våta utrymmen eller i närheten av lättantändliga vätskor eller gaser.
- 2. Överbelastning**
Låt inte maskinen gå helströpt. Använd maskinen för avsett ändamål. Följ föreskrifterna för det material som sugs, t ex asbest.
- 3. Kroppsskador**
Låt aldrig sugpunkten komma i kontakt med någon kroppsdel. Det starka undertrycket kan skada hudens blodkärl. Försök aldrig att på egen hand ändra elektriska kopplingar. Ett fel kan medföra livsfara. Se också nedan under varning.
- 4. Sladden**
Dra aldrig maskinen med hjälp av sladden. Utsätt inte sladden för värme eller skarpa föremål. Kontrollera elkabeln regelbundet.

Maskinen får inte användas om kabeln eller kontakten är skadad.

- 5. Viktig åtgärd**
Vid rengöring och skötsel ska maskinen göras strömlös genom avstängning och utdragning av kontakten.
- 6. Omsorg**
Håll maskinen ren och se till att sugslangen är hel och att alla packningar är täta. Följ instruktionerna. Håll bärhandtagen torra och fria från olja och fett.
- 7. Kontroll**
Kontrollera alltid att maskinen är oskadad innan användandet av maskinen. Finns det skador måste maskinen repareras av en auktoriserad serviceverkstad som är godkänd av Dustcontrol .
- 8. Varning**
Använd endast tillbehör och utbytesdelar som finns i Dustcontrol´s katalog. OBS! Vid användandet av felaktiga eller piratdelar (framförallt filter och plastsäckar) kan maskinen läcka hälsofarligt damm med personskada som följd.

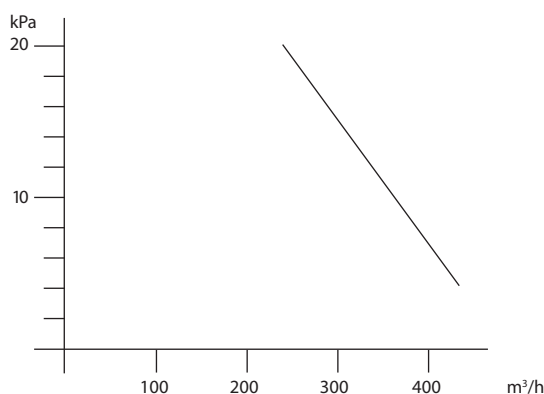
TEKNISKA DATA

HxBxL	1950 x 760 x 1000 mm
Vikt	ca 170 kg
Inlopp	φ 76 mm
Behållare, nyttovolym	70 l
Slanglängd	5-30 m
Flöde max	470 m ³ /h
Undertryck max	28 kPa
Effektuttag	5 kW
Finfilter PTFE*, area	5 m ²
Avskiljningsgrad finfilter (DIN 24184/3)	99,9 %
Filteryta mikrofilter	2,5 m ²
Avskiljningsgrad mikrofilter (DOP)	> 99,97 %
Ljudnivå **	< 75 dB(A)
Ljudeffektnivå	89 dB

* Se förklaring på sidan 2.

** Ljudtrycksnivå på 1,6 m höjd och 1 m avstånd enligt DIN 45635 Teil 1 (4/84) i frifältsmätning vid maximalt luftflöde.

Tryckalstring och luftflöde



Funktionsbeskrivning

DC 5800a är en elektriskt driven sugmaskin för användning till punktutsugning, städning och materialtransport i de flesta typer av industri.

Sugsystemet arbetar med undertryck (sug) som driver luften genom sugkåpa/munstycke, slangsystem samt för- och stoftavskiljare. Grovavskiljning sker i enhe-

tens cyklon, vilket är en mycket effektiv avskiljning av allt grövre damm. Findammet avskiljs i enhetens filterpatron. Det avskiljda materialet samlas i plast-säcken som finns i behållare under cyklonen.

Filterrensning med luftpuls ger filtren extra lång livslängd och garanterar bibehållen sugförmåga.



Vid tömning lossas behållaren och dras bort från maskinen. Sedan kan plasticsäcken tas ut.



Behållaren sätts fast på maskinen med hjälp av de båda spännlås.

Drift

Anslut maskinen till ett eluttag med spänning enligt specifikationerna på maskinens märkplåt. Kontrollera motorns rotationsriktning. På maskiner med fasvärdare kan rotationsriktningen enkelt ändras. På övriga maskiner ska elektriker skifta fasföljden.

Filtren ska skakas 1-2 gånger om dagen vid kontinuerlig användning, eller när tryckmätaren visar rött. GÖR SÅ HÄR:

1. Starta maskinen.
2. Stäng spjället på cyklonens inlopp.
3. Öppna och stäng toppen med filterrensningshandtaget 3-6 gånger.
4. Öppna spjället på cyklonens inlopp.

5. Kontrollera att tryckmätaren står på grönt. Om inte - upprepa proceduren. Om mätaren står på rött också efter repetitionen behöver finfiltret bytas.

Behållaren under cyklonen bör tömmas när den är fylld till ca 2/3.

Service

Vid rengöring och skötsel av maskinen ska man stänga av maskinen och dra ut kontakten. Kontrollera regelbundet att elkabeln inte är skadad.

Finfiltret bör bytas minst en gång per år. Använd endast originalfilter. Om maskinen har mikrofilter ska det bytas efter ca 300 timmar. Filterbyte får endast utföras av instruerad personal. Använd skyddsmask, partikelfilterklass P2 eller högre. I samband med hälsofarligt damm, använd engångsoverall och vidta åtgärder så att annan personal ej utsätts för dammet. Utbyta filter ska läggas i en plastsäck som försluts. DC 5800a ska funktionsprovas och ses över minst

en gång per år eftersom det är en maskin för hälsofarligt material. Slitna delar måste bytas ut. Äventyra aldrig funktion och livslängd. Använd endast originaldelar.

Turbopumpen har mycket lång livslängd utan speciellt underhåll. Efter ca 10 000 drifttimmar ska radialtätningen mellan motor och turbopump smörjas med konsistensfett. Lager och tätningar, i såväl motor som pump, ska kontrolleras och smörjas. Utslitna delar ska bytas.

Tillbehör

Benämning	Art nr	Övriga tillbehör, se Dustcontrols katalog.
Plastsäck, standard	4614	
Plastsäck, asbest	4690	
Finfilter PTFE*	429203	
Finfilter	4292	
Mikrofilter	4422	

* Se förklaring på sidan 2.

Garanti

Garantitiden är två år och avser fabrikationsfel. Garantin gäller under förutsättning att maskinen används på normalt sätt och får den service som krävs. Nor-

malt slitage ersätts inte. Reparationer måste utföras av Dustcontrol eller av personer som godkänts av Dustcontrol. I annat fall förverkas garantin.

FELSÖKNING

Problem	Orsak	Åtgärd
Motorn går inte.	El ej ansluten. Termisk säkring utlöst.	Anslut el. Vänta 5 minuter.
Motorn stannar direkt efter start.	Felaktig säkring.	Byt säkring.
Motorn går men maskinen suger inte.	Sugslangen inte ansluten. Stopp i slangen. Cyklonen saknar plastsäck/ behållare. Pumpen roterar åt fel håll.	Anslut slangen. Vänd eller rensa slangen. Montera plastsäck/behållare. Elektriker måste skifta fas.
Motorn går men maskinen suger dåligt.	Hål på sugslangen. Igensatt filter. Sugslangen för lång eller smal. Slangen delvis igensatt. Maskinens topp dåligt monterad. Stoft har fastnat i cyklonen.	Byt slang. Rensa eller byt filter. Byt slang. Vänd eller rensa slangen. Justera monteringen. Demontera toppen och rensa cyklonen.
Maskinen blåser ut damm.	Filtret har lossnat eller gått sönder.	Kontrollera och byt filtret vid behov.
Onormalt ljud från maskinen.	Partiklar kan ha kommit in i pumpen.	Beställ service.

Safety Considerations

Read all instructions before attempting to operate this machine and save these instructions.

Warning! When using electric machines, basic safety precautions should always be followed to reduce the risk of fire, electric shock and personal injury, including the following:

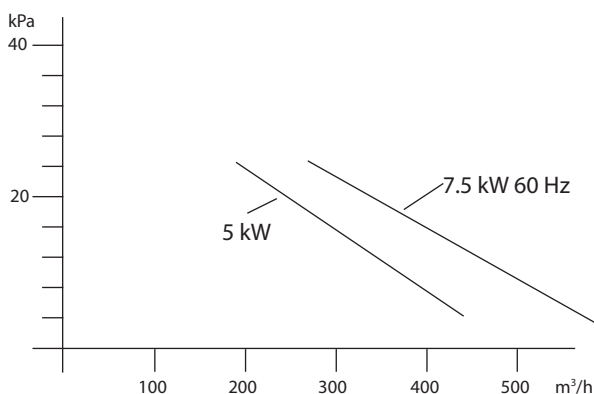
1. **Work area environment**
Don't expose the machine for rain. Don't use it in damp or wet locations or in presence of flammable liquids or gases.
2. **Overload**
Never let the machine operate fully throttled. Always follow the regulations pertinent to the material you are working with ie asbestos. Don't use the machine for purposes that it isn't intended for.
3. **Body injuries**
Never let the suction come in contact with parts of the body. The strong suction effect can hurt the blood-vessels in the skin. Do not repair the electric components yourself, get somebody qualified. Faults may cause injury. See also below under warnings.

4. **Don't abuse cord**
Never pull the machine by cord. Keep cord from heat and sharp edges. Check the electric cable regularly if damage.
5. **Important measure**
With cleaning and maintenance on the machine, the power cable should be disconnected from the supply.
6. **Maintain the machine with care**
Keep machine clean and check that the hose is entire and that all gaskets are tight. Follow instructions. Keep handles dry and free from oil and grease.
7. **Checking of damage**
Before further use of the machine it should be carefully checked that the machine is undamaged. If there are any damaged parts these should be repaired by of a Dustcontrol authorized service center.
8. **Warning**
Use only accessories and replacable parts which are available in Dustcontrol catalogue.

TECHNICAL DATA

	50 Hz	60 Hz
HxWxL	1950x760x1000 mm	
Weight	ca 170 kg	ca 190 kg
Inlet	φ 76 mm	φ 76 mm
Collecting sack	70 l	
Hose length (φ 50)	5-30 m	
Flow, max	470 m ³ /h	600 m ³ /h
Neg. pressure, max	28 kPa	31 kPa
Power consumption	5/5.5 kW	7.5 kW
Fine filter PTFE*	5 m ²	
Degree of separation (DIN 24184/3)	99,9 %	
Filter area, microfilter	2.5 m ²	
Degree of separation, microfilter (DOP)	> 99.97 %	
Sound level */	< 75 dB(A)	
Sound effect level	89 dB	

Capacity



* Please see explanation on page 2.

** Sound level at 1.6 m height and 1 m distance according to DIN 45635 Section 1 (4/84) in free space and at maximum airflow.

Description

The DC 5800a is an electric powered vacuum extractor for use with source extraction, cleaning and material transportation applications in most types of industries.

The extraction system functions with negative pressure (vacuum) that draws the air through suction casings, nozzles, hose systems, separator and filter systems. Coarse separation of dust occurs in the unit's

cyclone which is a highly efficient separator for larger particulate. The fine dust is separated and contained by the unit's filter system. Separated material is collected for disposal in the plastic sack or container at the base of the cyclone.

Filter cleaning with reverse pulse gives long filter life and constant capacity.



When emptying the container, it is unclipped and removed away from the machine. After that has been done the sack can be taken out of the container.



The container is attached to the machine by two fasteners.

Operation

Connect the machine to a suitable power source by following the specifications found on the serial number plate on the machine. If an extension cord is to be used with the unit, it should be suitably rated according to the prevailing electrical code. Check rotation of the motor at startup. On machines equipped with a phase reverser, incorrect rotation can be easily changed. Machines not equipped with a phase reverser will require the service of a qualified electrician to interchange two phases in the power supply.

The filter should be cleaned 1-2 times per day with continuous running, or if the machine is equipped with a filter monitor, when this is in the red area.

For filter cleaning:

1. Start the machine.
2. Close the shutter valve on the machine's inlet.
3. With slow, even motion open the pulse top by lifting the handle. Repeat three to six times.
4. Open the shutter valve.
5. If the filter condition meter reads green work can continue, if in the red, pulse clean again. If after several repetitions, the filter condition still shows red the main filter must be changed.

The container under the cyclone should be emptied when it is filled to ca 2/3.

Service

With cleaning and maintenance on the machine, the power cable should be disconnected from the supply. Check regularly that the electrical cable is not damaged.

The fine filter should be changed at least once per year. Use only original spare parts. If the machine is used with a microfilter/HEPA filter, this should be changed every 300 running hours. Use breathing protection when changing the filter. Care must be taken during the filter change not to expose unprotected persons to harmful dust. Used filters should be sealed in a plastic sack and disposed of properly.

The DC 5800a/c should be performance tested at least

once per year because it may be used with hazardous materials. Worn parts must be replaced.

Never compromise the function of the DC 5800a/c, use only original spare parts.

The turbopump has a very long maintenance free service life. After approximately 10 000 running hours, the radial seal between the motor and pump housing should be greased. Bearings and seals in the motor and turbopump should be checked and lubricated. Parts worn beyond serviceable tolerances should be replaced with genuine spare parts.

Accessories

Description	Part No.	Other accessories — see Dustcontrol catalogue.
Plastic sacks, standard	4614	
Fine filter PTFE*	429203	
Fine filter	4292	
Microfilter	4422	

* Please see explanation on page 2.

Warranty

The warranty period for this machine is two years and covers manufacturers faults. The warranty is valid under the condition that the machine is used under normal conditions on the task for which it was designed and is maintained properly. Normal wear is not covered by this warranty.

Service performed by other than Dustcontrol or its authorized agent voids automatically the warranty. No other warranty express or implied is applicable.

Trouble Shooting

Problem	Fault	Solution
Motor will not start.	Machine not connected. Thermal overload tripped.	Make sure connection. Wait 5 minutes.
The motor stops directly after starting.	Incorrect fuse. Thermal overload not set correctly.	Change to correct circuit. Electrician should adjust.
Pump runs but no suction.	Hose not connected. Hose plugged. No plastic sack/container on the cyclone. Pump rotation backwards.	Connect the hose. Find and remove block. Mount the correct sack/container. Electrician should change phases.
Pump runs but poor suction.	Hole in the hose. Plugged filter. Hose too long or too small. Hose is kinked. Machine top is mounted incorrectly. Dust is packed in the cyclone.	Change or repair hose. Clean or change filter. Change the hose. Check and free. Adjust the mounting. Take off the top and clean out.
Machine blows dust.	Filter is perforated or has come loose.	Check the filters and change if necessary.
Abnormal sound from machine.	Particles in the pump.	Order service.

Sicherheitsvorschriften

Lesen und beachten Sie diese Hinweise, bevor Sie die Maschine benutzen.

Achtung! Beim Gebrauch von elektrischen Maschinen sind zum Schutz gegen elektrischen Schlag, Verletzungs- und Brandgefahr folgende grundsätzlichen Sicherheitsmaßnahmen zu beachten.

1. Berücksichtigen Sie die Umgebungseinflüsse
Setzen Sie die Maschine nicht dem Regen aus. Benützen Sie diese elektrische Maschine nicht in feuchter oder nasser Umgebung. Benützen Sie diese nicht in der Nähe von brennbaren Flüssigkeiten oder Gasen.
2. Überlastung der Maschine
Lassen Sie nie die Maschine völlig gedrosselt laufen. Verwenden Sie die Maschine nur für Arbeiten für die sie bestimmt ist. Befolgen Sie die Vorschriften zur Handhabung des abgesaugten Materials, wie etwa Asbest.
3. Verletzungsgefahr
Vermeiden Sie Körperkontakt mit den Saugdüsen. Die kräftige Saugwirkung kann die Blutgefäße der Haut verletzen. Versuchen Sie nicht auf eigene Faust Eingriffe an den elektrischen Teilen vorzunehmen. Ein Fehler kann lebensgefährlich sein.
4. Zweckentfremden Sie nicht das Kabel
Ziehen Sie die Maschine nicht am Kabel. Schützen Sie das Kabel vor Hitze und scharfen Kanten.

Kontrollieren Sie regelmäßig das Netzkabel. Die Maschine darf nicht verwendet werden, wenn Kabel oder Stecker beschädigt sind.

5. Wichtiger Hinweis
Zum Reinigen und Warten der Maschine Hauptschalter ausschalten und Netzstecker ziehen.
6. Pflegen Sie die Maschine mit Sorgfalt
Halten Sie die Maschine sauber und sehen Sie zu, daß der Saugschlauch heil ist und daß alle Dichtungen dicht sind. Befolgen Sie die Wartungsvorschriften. Halten Sie die Traggriffe trocken und frei von Öl und Fett.
7. Kontrolle von Beschädigungen
Vor jeder Inbetriebnahme die Maschine auf Beschädigungen überprüfen. Gibt es Beschädigungen soll die Maschine von einer von Dustcontrol autorisierten Kundendienstwerkstatt repariert werden.
8. Achtung
Benützen Sie nur Zubehör und Austauschteile die im Dustcontrol Katalog erhältlich sind. Beim Einsatz von fehlerhaften Teilen oder Piratteilen (vor allem Filter und Plastiksäcke) kann aus der Maschine gesundheitsgefährlicher Staub austreten, der Gesundheitsschäden verursachen kann.

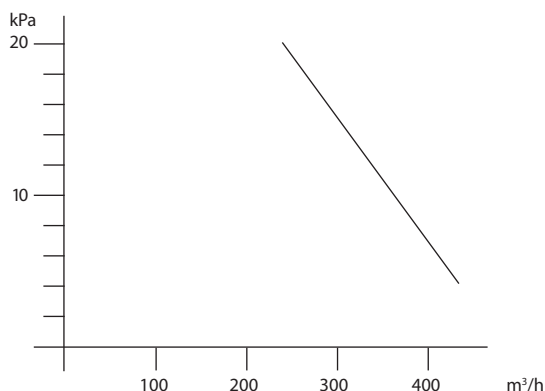
TECHNISCHE DATEN

HxBxL	1950 x 760 x 1000 mm
Gewicht	ca 170 kg
Einlaß	φ 76 mm
Plastiksack	70 l
Schlauch, empfohlen max	5-30 m
Luftmenge, max	470 m ³ /h
Unterdruck	28 kPa
Leistungsaufnahme	5 kW
Feinfilter, PTFE*	5 m ²
Abscheidegrad nach (DIN 24184/3)	99,9 %
Filterfläche Mikrofilter	2,5 m ²
Abscheidegrad Mikrofilter (DOP)	> 99,97 %
Geräuschpegel **	< 75 dB(A)
Schalleistungspegel	89 dB

* Siehe Seite 2.

** Schalldruckpegel in einer Höhe von 1,6 m und mit Abstand 1 m nach DIN 45635 Teil 1 (4/84) bei maximaler Luftmenge.

Druckerzeugung und Luftmenge



Funktionsbeschreibung

Der DC 5800a ist ein elektrisch betriebenes Staubsaug-Aggregat für den Einsatz bei den meisten stauberzeugenden Arbeiten in der Industrie.

Das System arbeitet mit Unterdruck, wobei die Luft durch Saugkappe, Schlauch sowie Grob- und Feinabscheider gesaugt wird. Der Grobabscheider ist ein Zyklon, in dem der grobe Staub sehr wirksam

abgeschieden wird. Die Abscheidung des Feinstaubes erfolgt in der Filterpatrone. Der Staub wird in einen, am Unterteil des Abscheiders angebrachten Behälter abgegeben.

Die Filterabreinigung mittels Luftimpuls verlängert die Lebensdauer des Filters und garantiert dadurch eine gleichbleibende Saugleistung.



Bei Entleerung wird der Behälter von der Maschine entfernt. Danach kann der Plastiksack herausgenommen werden.



Der Behälter wird an der Maschine mit Hilfe der beiden Spannschlösser befestigt.

Betrieb

Kontrollieren Sie die Drehrichtung des Motors. Bei falscher Drehrichtung (Gerät bläst und saugt nicht!) muß die Phasenumschaltung am Gerätestecker geändert werden. Ist in der Steckkupplung keine Phasenumschaltung vorhanden, muß diese von einem Elektriker ausgeführt werden.

Bei regelmäßiger Verwendung oder falls der Zeiger des Druckmessers auf Rot steht, müssen die Filter wie folgt abgereinigt werden:

1. Starten Sie die Maschine.
2. Schliessen Sie das Schieberventil am Einlass des Zyklons.
3. Öffnen und schliessen Sie den Deckel 3-6 x.
4. Öffnen Sie das Schieberventil am Einlass wieder.
5. Sollte der Zeiger des Druckmessers noch immer auf rot stehen, Abreinigung wiederholen.

Bringt auch wiederholte Filterreinigung keinen Erfolg, muß der Feinfilter gewechselt werden.

Bei täglicher Verwendung des Gerätes sollte die Filtereinheit 1 - 2 x / Tag gereinigt werden. Die Filterreinigung wird in den Arbeitspausen durchgeführt.

Ist der Container bis zu 2/3 gefüllt, so muss er geleert werden.

Wartung

Zum Reinigen und Warten der Maschine Hauptschalter ausschalten und Netzstecker ziehen. Kontrollieren Sie regelmäßig das Netzkabel.

Die Filterpatrone im Zyklon sollte bei Bedarf mindestens jedoch einmal pro Jahr ausgetauscht werden. Zum Austausch darf nur der Original Filter verwendet werden. Falls die Maschine ein Mikrofilter hat, ist dieses nach etwa 300 Betriebsstunden auszutauschen.

Der Filterwechsel muß von Personen durchgeführt werden, die eingewiesen wurden. Beim Filterwechsel müssen Schutzmasken der Partikelfilter-klasse P2 oder höherwertig sowie Einwegschutzkleider getragen und eine Gefährdung Dritter ausgeschlossen werden. Gebrauchte Filter müssen in verschlossenen Plastiksäcken entsorgt werden.

Verwenden Sie nur Originalteile.

Der DC 5800a/c ist mindestens einmal im Jahr zu warten und auf seine Funktion zu kontrollieren. Abgenützte Teile müssen ausgetauscht werden, da es sich um eine Maschine zur Beseitigung von gesundheitschädlichem Material handelt. Setzen Sie nie die Funktion oder Lebensdauer der Maschine aufs Spiel.

Die Turbopumpe hat eine sehr lange Lebensdauer und benötigt keine Wartung. Nach ca 10 000 Betriebsstunden sollte die Radialdichtung zwischen Motor und Pumpe mit Lagerfett geschmiert werden. Gleichzeitig sind die Lager und Dichtungen des Elektromotors zu überprüfen. Bei Bedarf müssen diese geschmiert und eventuell getauscht werden. Wird anderer Verschleiß festgestellt, müssen natürlich diese Teile getauscht werden.

Zubehör

Benennung	Art. Nr	Sonstiges Zubehör siehe Dustcontrol-Katalog.
Plastiksack, Standard	4614	
Plastiksack, Asbest	4690	
Feinfilter PTFE*	429203	
Feinfilter	4292	
Mikrofilter	4422	

*Siehe Seite 2.

Garantie

Die Garantiezeit beträgt 2 Jahre (bei Einschichtbetrieb) und bezieht sich auf Fabrikationsfehler. Die Garantie gilt unter der Voraussetzung, dass die Maschine vorschriftgemäss behandelt und gewartet wird.

Für betriebsbedingten Verschleiss wird keine Haftung übernommen. Die Geräte dürfen nur von DUST-

CONTROL und seinen autorisierten Werkstätten repariert werden, ansonsten erlischt der Garantie.

Fehlersuche

Problem_____	Fehler	Massnahme
Der Motor läuft nicht.	Kein Stromanschluss. Thermische Sicherung hat ausgelöst.	Strom anschliessen. 5 Minuten warten.
Der Motor bleibt sofort nach dem Start stehen.	Falsche Sicherung.	Sicherung tauschen.
Der Motor läuft, aber die Maschine saugt nicht.	Kein Saugschlauch angeschlossen. Schlauch verstopft. Kein Plastiksack/Behälter am Zyklon angebracht. Pumpe läuft in der falschen Richtung. Phasen sind verkehrt angeschlossen.	Schlauch anschliessen. Schlauch um drehen oder reinigen. Befestigen Sie den Plastiksack/Behälter wie beschrieben. Vom Elektriker ändern lassen.
Der Motor läuft, aber die Maschine saugt schlecht.	Loch im Saugschlauch. Filter verstopft. Saugschlauch zu lang oder zu schmal. Schlauch teilweise verstopft. Oberteil der Maschine schlecht montiert. Im Zyklon hat sich Staub abgesetzt.	Schlauch austauschen. Reinigen oder austauschen. Schlauch austauschen. Schlauch reinigen oder umdrehen. Ordentlich befestigen. Deckel abnehmen und den Zyklon reinigen.
Die Maschine bläst Staub aus.	Das Filter ist beschädigt oder hat sich gelockert.	Kontrollieren und gegebenenfalls austauschen.
Abnormale Geräuschentwicklung der Maschine.	Es könnten Staubpartikeln in die Pumpe eingedrungen sein.	Die Pumpe muß gewartet werden.

Conditions de sécurité

Lisez toutes les instructions avant d'utiliser la machine et mettez à l'abri ces instructions.

Attention! Pendant l'utilisation de machines électriques, les précautions de sécurité de base devront toujours être suivies pour réduire les risques de feu, les décharges électriques et les blessures corporelles.

1. Zone de travail

Ne pas exposer la machine sous la pluie. Ne pas l'utiliser dans des endroits humides, ou en présence de liquides ou gaz inflammables.

2. Surchauffe

Ne laisser jamais la machine tourner en continu inutilement. Suivre toujours les recommandations particulières aux matières avec lesquelles vous travaillez: par exemple l'amiante. Ne pas utiliser la machine pour des travaux non conforme à l'emploi normal de la machine.

3. Blessures corporelles

Ne jamais laisser la succion venir au contact avec des parties du corps. Le fort effet de succion peut endommager les vaisseaux sanguins de la peau. Ne pas réparer les composants électriques soi-même, mais prendre une personne qualifiée. Des erreurs peuvent causer des blessures. Lire attentivement toutes les précautions d'usage.

4. Prendre soin du cordon électrique

Ne jamais tirer la machine par son cordon électrique. Protéger le cordon contre les chocs et les objets coupants. Vérifier régulièrement l'état du cordon.

5. Mesure importante

Pendant le nettoyage et l'entretien sur la machine, le cordon électrique devra être débranché.

6. Entretien de la machine

Garder la machine propre et vérifier que le flexible est entier, et que les joints sont restés étanches. Garder les poignées sèches et libres de toute huile et graisse.

7. Vérification de l'état de la machine

Avant toute utilisation de la machine, il devra être vérifié avec précaution que la machine est en bon état de marche. Si il y a des pièces endommagées, celles-ci devront être réparées par un centre de maintenance autorisé Dustcontrol.

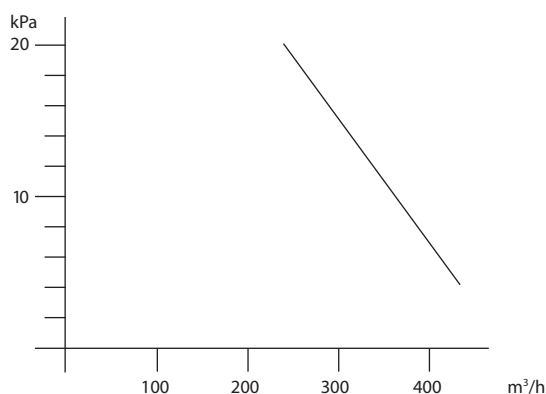
8. Attention

Utiliser uniquement les accessoires et les pièces détachées qui sont disponibles dans le catalogue Dustcontrol. Si vous utilisez des pièces défectueuses ou contrefaites (spécialement les filtres), la machine pourrait rejeter de la poussière nocive qui pourrait causer des dommages corporels.

CARACTÉRISTIQUES TECHNIQUES

HxWxL	1950 x 760 x 1000 mm
Poids	ca 170 kg
Entrée	φ 76 mm
Sac collecteur	70 l
Longueur flexible (φ 50)	5-30 m
Flux à l'entrée ouverte	470 m ³ /h
Dépression Maximum	28 kPa
Puissance	5 kW
Surface filtrante, filtre fin	5 m ²
Degré de filtration, filtre fin (DIN 24184/3)	99,9 %
Surface filtrante, microfiltre	2,5 m ²
Degré de filtration, microfiltre (DOP)	> 99,97 %
Niveau sonore */	< 75 dB(A)
Niveau de puissance acoustique	89 dB(A)

Génération de pression et flux d'air



*/ Niveau sonore 1,6 m de hauteur et 1 m de distance en accord avec la norme DIN 45635 Section 1 (4/84) dans un espace libre et à flux maximum.

Description

Le DC 5800a/c est une machine avec une large capacité d'aspiration et d'une construction robuste, tout en étant compact et facile à manoeuvrer. Il est idéal pour l'extraction à la source sur tout types de moyennes machines portatives et pour le nettoyage industriel (système diam 50 mm). Avec de petits points d'aspiration, plusieurs peuvent être connectés en simultané.

Le nettoyage du filtre se fait par impulsion inversée prolonge considérablement la durée de vie du filtre fin et procure une capacité constante. Le filtre est par ailleurs approprié pour une plus vaste gamme de types de poussières qu'auparavant sur les anciens modèles. (la tête de vibration de l'ancien modèle DC 5800a/c peut être remplacée par la nouvelle tête de nettoyage par impulsion).



Pour vidanger le conteneur, le détacher et l'enlever de dessous la machine. Après que cela ai été effectué, le sac plastique peut être enlevé du conteneur.



Le conteneur est attaché à la machine par deux crochets.

Fonctionnement

Connectez la machine à une source électrique conforme aux indications de la plaque-machine. Si le cordon électrique est endommagé, il devra être remplacé.

Le filtre devra être nettoyé 1 à 2 fois par jour en fonctionnement continu ou si la machine est équipée avec un moniteur de contrôle du filtre, quand celui-ci est dans la zone rouge.

Pour le nettoyage des filtres:

1. Mettez la machine en route.
2. Fermez la vanne guillotine à l'entrée de la machine.
3. Lentement, d'un mouvement régulier ouvrez la tête de décolmatage en levant la poignée. Répétez l'opération de 3 à 6 fois.

4. Ouvrez la vanne guillotine.
5. Si l'indication sur le moniteur revient au vert le travail peut continuer; s'il reste rouge, décolmatez à nouveau. Si après plusieurs essais, le filtre reste au rouge, les filtres fins doivent être changés.

Le conteneur situé sous le cyclone devrait être vidé lorsqu'il est plein aux 2/3 environ.

Entretien

Pendant le nettoyage et la maintenance de la machine, le cordon électrique doit être débranché.

Le filtre fin doit être changé au moins une fois par an. Utilisez uniquement des pièces d'origine. Si la machine est utilisée avec un microfiltre/HEPA, celui-ci devra être changé toutes les trois cent heures de fonctionnement. Utilisez une protection respiratoire pendant le changement des filtres et microfiltres.

Les filtres usés devront être enfermés dans un sac plastique avant d'être jetés selon les normes liées aux déchets industriels. Vérifiez régulièrement que le cordon électrique n'est pas endommagé.

Le DC 5800a/c devra être testé une fois par an parce qu'il peut être abîmé par des matériaux étrangers. Les pièces détériorées doivent être remplacées. Pour ne pas compromettre le bon fonctionnement de la machine, utilisez uniquement des pièces détachées d'origine.

La turbopompe a une très longue vie libre de toute maintenance. Après approximativement 10 000 heures de fonctionnement, le joint radial entre le moteur et la cage de la pompe devra être graissé. Les roulements à billes et joints devront être vérifiés et lubrifiés. Les pièces défectueuses, au-delà des tolérances d'usage, devront être remplacées avec des pièces détachées d'origine Dustcontrol.

Accessoires

Description	Part N°	Autres accessoires, voir le catalogue Dustcontrol.
Sacs plastique	4614	
Filtre fin PTFE	429203	
Filtre fin	4292	
Microfiltre	4422	

Garantie

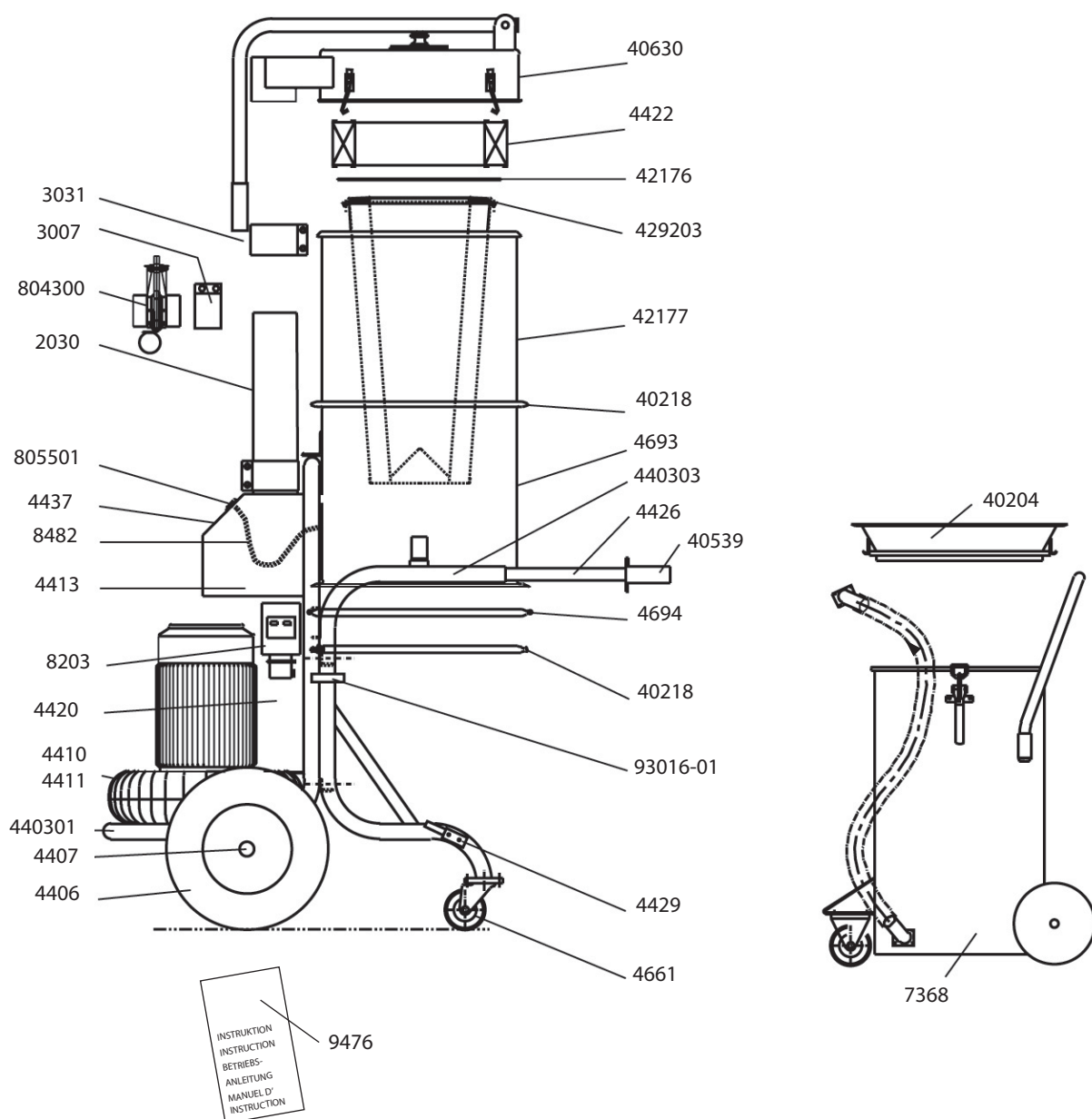
La période de garantie pour cette machine est de 2 ans, pièces et main-d'oeuvre hors pièces d'usure. La garantie est valide sous la condition que la machine est utilisée dans des conditions normales de travail pour lesquelles il a été défini et s'il est convenablement entretenu.

La maintenance accomplie par d'autres que Dustcontrol ou que par un agent mandaté annule automati-

quement la garantie. Aucune autre garantie expresse ou implicite n'est applicable.

PROBLÈMES ET INTERVENTIONS

Problème	Défaut	Solution
Moteur ne démarre pas.	Machine non connectée. Sécurité moteur.	Vérifier connexions. Attendre 5 mm.
Le moteur s'arrête après le démarrage.	Mauvais fusible. Thermique mal positionné.	Circuit correct. Un électricien devra intervenir.
Pompe fonctionne mais n'aspire pas.	Flexible non connecté. Flexible bouché. Pas de sac plastique sur le Pompe tourne à l'envers.	Connecté le flexible. Nettoyer le flexible. Monter le sac correctement. cyclone. Changer les phases.
Pompe tourne mais peu d'aspiration.	Trou dans le flexible. Filtre bouché. Flexible trop long ou trop petit. Flexible vrillé. Filtre mal monté. Poussière bloquée dans le cyclone.	Changer ou réparer le flexible. Nettoyer ou le changer. Dévriller le flexible. Adjuster le filtre. Ouvrir le cyclone et nettoyer le.
Machine recrache la poussière.	Filtre perforé ou pas installé.	Vérifier le et changer si nécessaire.
Son anormal dans la machine.	Matière étrangère dans la pompe.	Appelez nous.



Art. nr	Benämning	Art. nr	Benämning	Art. nr	Benämning
2030	Sugslang	440303	Chassi	4437	Hållare tryckfallsmätare
3007	Skarv 76	4406	Luftgummi hjul	4661	Länkhjul
3031	Skarv 110	4407	Axel	4693	Modulring
40204	Bottenkona inkl slang	4410	Turbopump 5 kW, 380 V	4694	Låsring
40218	Packning	4411	Turbopump	7368	Behållare
40539	Plasthandtag	4413	Verktygshållare	804300	Skjutspjäll 76, man
40630	Lock	4420	Ventilboll	805501	Undertrycksmätare
42176	Filterlåsring 9.2 kW S	4422	Mikrofilter	8203	Startapparat
42177	Inloppsmodul	4426	Handtag	8482	Slang
429203	Finfilter PTFE	4429	Bottenkrok	93016-01	Klamsvep
440301	Chassi, pumpdel			9476	Instruktion DC 5800a PTFE

Reservdelar

Spare Parts

Ersatzteile

Piece detachees

English

Part No	Description	Part No	Description	Part No	Description
2030	Suction hose	440303	Chassis	4437	Holder, pressure drop gauge
3007	Joint 76	4406	Pneumatic wheel	4661	Caster
3031	Joint 110	4407	Axle	4693	Module ring
40204	Cone	4410	Turbo pump 5 kW, 380/660 V 50 Hz	4694	Locking ring
40218	Gasket	4411	Turbo pump	7368	Container
40539	Plastic handle	4413	Tool holder	804300	Shutter Ø 76 mm
40630	Top	4420	Valve ball	805501	Vacuum gauge
42176	Locking ring	4422	Microfilter	8203	Starter 5 kW, 380 V
42177	Inlet module	4426	Handle	8482	Hose
429203	Filter PTFE	4429	Bottom hook	93016-01	Clamp
440301	Chassis, pump			9476	User instruction DC 5800a PTFE

Deutsch

Art. Nr.	Benennung	Art. Nr.	Benennung	Art. Nr.	Benennung
2030	Schlauch	440303	Chassis	4661	Lenkrolle
3007	Verbinder 76	4406	Gummirad	4693	Modulring
3031	Verbinder 110	4407	Achse	4694	Sicherheitsring
40204	Bodenkonus	4410	Turbopumpe 5 kW, 380 V	7368	Behälter
40218	Dichtung	4411	Turbopumpe	804300	Schieberventil 76, man.
40539	Plastikhandgriff	4413	Werkzeugkasten	805501	Unterdruckmesser
40630	Deckel	4420	Ventil	8203	Motorschutzschalter 5 kW, 380 V
42176	Sicherheitsring	4422	Mikrofilter	8482	Schlauch
42177	Einlaßmodul	4426	Handgriff	93016-01	Rohrbügel
429203	Filter PTFE	4429	Halterung	9476	Betriebsanleitung DC 5800a PTFE
440301	Chassis, Pumpenseite	4437	Halter, Differenzdruckmesser		

Français

Part n°	Description	Part n°	Description	Part n°	Description
2030	Tuyau Flexible	440303	Chassis	4437	Support manomètre
3007	Jonction 76	4406	Roue	4661	Roulette pivotante
3031	Jonction 110	4407	Axe	4693	Bague module
40204	Cône de fond	4410	Turbopompe 5 kW, 380/660 V 50 Hz	4694	Collier de montage
40218	Garniture	4411	Turbopompe	7368	Conteneur
40539	Poignée plastique	4413	Panier rangement	804300	Vanne guillotine manuelle 76
40630	Couvercle	4420	Ventilateur	805501	Manomètre
42176	Collier de montage	4422	Microfiltre	8203	Coffret électrique 5 kW, 415 V
42177	Entrée	4426	Poignée	8482	Tuyau
429203	Filtre PTFE	4429	Support inférieur	93016-01	Collier montage
440301	Châssis pompe			9476	Manuel d'instructions DC 5800a PTFE

DC 5800a PTFE



DEKLARATION BETRÄFFANDE KONFORMITET

Svenska

Vi deklarerar med eget ansvar att denna produkt överensstämmer med följande standard eller standardiserat dokument; 98/37/EC, AFS 1994:48, AFS 1992:2 ASBEST och EN 60204-1.

Serienummer och tillverkningsår indikeras på märkplåt på maskinen.

För avskiljning av hälsofarligt stoft typ asbest eller kvarts måste maskinen utrustas med mikrofilter.

Vid ändring av maskinen utan vårt medgivande eller vid användandet av icke originalfilter gäller inte ovanstående ansvar.

English

DECLARATION OF CONFORMITY

We declare our sole responsibility that this product is in conformity with standards or standardized documents in accordance with following Directives; 98/37/EC, AFS 1994:48, AFS 1992:2 ASBESTOS and EN 60204-1.

Serial Number and manufacturing year are indicated in a rating plate on the machine.

For separation of endangering dust as asbestos the machine must be equipped with microfilter.

If any changes will be done, without our permission or if not using original filter, the above responsibility is not valid.

Deutsch

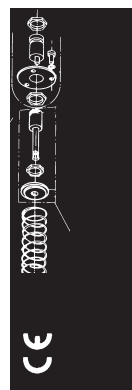
KONFORMITÄTSERKLÄRUNG

Wir deklarieren hiermit in eigener Verantwortung, daß dieses Produkt mit den folgenden aufgeführten Standards oder standardisierten Dokumenten, übereinstimmt; 98/37/EC, AFS 1994:48, AFS 1992:2 ASBEST und EN 60204-1.

Serienummer und Herstellungsjahr werden auf einer Plakette an der Maschine eingepreßt.

Für Abscheidung von gesundheitsgefährdenden Stoffen, Asbest oder Quartz, muß die Maschine mit Mikrofilter ausgerüstet werden.

Bei Veränderungen der Maschine ohne Genehmigung von uns, oder bei Verwendung von einem Nicht-Originalfilter, ist die oben beschriebene Verantwortung nicht gültig.



DC 5800a PTFE

CE - INTYG/CERTIFICATE/ZERTIFIKAT/CERTIFICAT

DÉCLARATION DE CONFORMITÉ

Français

Nous déclarons de notre seule responsabilité que ce produit est en conformité avec les standards ou documents standardisés au vu des directives suivantes; 98/37/EC, AFS 1994:48, AFS 1992:2 AS-BEST et EN 60204-1.

Le numéro de série et l'année de fabrication sont indiqués sur la plaque de la machine.

Pour la séparation des poussières dangereuses comme l'amiante, la machine doit être équipée avec un microfiltre.

Si un changement était fait sans notre permission ou sans l'utilisation d'un filtre d'origine, la responsabilité précédente ne serait plus valide.

Stockholm 2003-08-01

DUSTCONTROL AB



Johann Haberl

DUSTCONTROL WORLDWIDE

SE - Head Office
Dustcontrol AB
Box 3088
Kumla Gärdsväg 14
SE-145 03 Norsborg
Tel: +46 8 531 940 00
Fax: +46 8 531 703 05
support@dustcontrol.se
www.dustcontrol.com

AT
Dustcontrol Ges.m.b.H.
Herzog-Odilo-Straße 101
AT-5310 Mondsee
Tel: +43 62 32-39 72-0
Fax: +43 62 32-39 72-6
info@dustcontrol.at
www.dustcontrol.at

CA
Dustcontrol Canada Inc.
664 Welham Road
CA-Barrie, Ontario L4N 9A1
Tel: +1 705 733 1613
Toll free: +1 877 844 8784
Fax: +1 705 733 1614
info@dustcontrol.ca
www.dustcontrol.ca

CH
Rosset Technik Maschinen
und Werkzeuge AG
Ebersmoos
CH-6204 Sempach-Stadt
Tel: +41 41 462 50 70
Fax: +41 41-462 50 80
info@rosset-technik.ch
www.rosset-technik.ch

DE
Dustcontrol GmbH
Siedlerstraße 2
DE-71126 Gäufelden-
Nebringen
Tel: +49 70 32-97 56 0
Fax: +49 70 32-97 56 33
info@dustcontrol.de
www.dustcontrol.de

DK
aktieselskabet 4a
Tømmervej 7-9
DK-6710 Esbjerg
Tel: +45 7515 1122
Fax: +45 7515 8269
esbjerg@4a.dk
www.4a.dk

V. Løwener A/S
Smedeland 2
DK-2600 Glostrup
Tel: +45 43 200 300
Fax: +45 43 430 359
vl@loewener.dk
www.loewener.dk

ES
Barin, s.a.
C/ Cañamarejo, Nº 1
Polígono Industrial
Rio de Janeiro
28110 Algete - Madrid
Tel: +34 91 6281428
Fax: +34 91 6291996
info@barin.es
www.barin.es

FI
Dustcontrol FIN OY
Valuraudankuja 6
FI-00700 Helsinki
Tel: +358 9-682 4330
Fax: +358 9-682 43343
dc@dustcontrol.fi
www.dustcontrol.fi

FR
Dustcontrol AB France
Kumla Gärdsväg 14
SE-14563 Norsborg
Tel: +46 8 53194016
Fax: +46 8 531 703 05
hk@dustcontrol.se
www.dustcontrol.com

HU
Vandras Kft
HU-1211 Budapest
Kossuth L. u. 65 III.29
Tel: +36-1-427-0322
Mobile: +36-20-9310-349
Fax: +36-1-427-0323
vandras@t-online.hu
www.vandras.hu

IT
Airum srl
Via dell'idraulico 4
Zona Roveri
IT-40127 Bologna
Tel: +39 051 6025072
Fax: +39 051 534778
info@airum.com
www.airum.com

KR
E. S. H Engineering Co.
671-267 Sungsu1ga 1dong
Sungdonggu (P.O)133-112
KR-Seoul Korea
Tel: +82 (0)2 466 7966
Fax: +82 (0)2 466 7965
lgo98@kornet.net
www.esheng.co.kr

MY
Blöndal Städa (M) Sdn. Bhd.
Blöndal Building, Jalan Penyair,
Section U1, Off jalan Glenmarie,
MY-40150 Shah Alam
Tel: +60 603 5569 1888
Fax: +60 603 5569 1838
plim@blondal.net
www.blondal.net

NL
All In Techniek Nunspeet B.V.
Industrieweg 62 D-E
NL-8071 CV Nunspeet
Tel: +31 341-25 07 26
Fax: +31 341-25 07 36
info@allintechniek.nl
www.allintechniek.nl

NO
Teijo Norge A.S
Husebysletta 21
Postboks 561
NO-3412 Lierstranda
Tel: +47 3222 6565
Fax: +47 3222 6575
firmapost@teijo.no
www.teijo.no

PL
Roboprojekt Sp. z. o.o.
ul. Kielecka 30
PL-42-470 Siewierz
Tel: +48 32 672 89 16
Fax: +48 32 672 88 08
roboprojekt.arw@roboprojekt.pl
www.roboprojekt.pl

PT
Metec-Mecano Técnica, Lda.
Campo Pequeno, 38
PT-1000-080 Lisboa
Tel: +351 21 7970291
Fax: +351 21 7963485
geral@metec.pt
www.metec.pt

UK
Dustcontrol UK Ltd.
Old Barn, Home Farm
Business Park
Church Way, Whittlebury,
Northants NN12 8XS
England - GB
Tel: +44 1327 858001
Fax: +44 1327 858002
sales@dustcontrol.co.uk
www.dustcontrol.co.uk

US
Dustcontrol Inc.
6720 Amsterdam Way
US-Wilmington NC 28405
Tel: +1 910-395-1808
Fax: +1 910-395-2110
info@dustcontrolusa.com
www.dustcontrolusa.com

www.dustcontrol.com